

국가기술펙사격 실기시험문제

| | | | |
|------|--------|-----|------------------------------------|
| 자격종목 | 승강기기능사 | 과제명 | 와이어로프 끝부분 처리작업 및 승강기 운전 제어회로 구성 |
|------|--------|-----|------------------------------------|

※ 문제지는 시험 종료 후 본인이 가져갈 수 있습니다.

| | | | | | |
|-----|--|------|--|------|--|
| 비번호 | | 시험일시 | | 시험장명 | |
|-----|--|------|--|------|--|

※ 시험 시간: 3시간 30분

1. 요구사항

※ 지급된 재료와 시험장 시설을 사용하여 제한 시간 내에 주어진 과제를 안전에 유의하여 완성하십시오.

가. 작업순서는 와이어로프 끝부분 처리작업을 먼저 시작하여 작품을 제출한 후에 승강기 운전 제어회로를 구성하십시오.

나. 와이어로프 끝부분 처리작업

※ 도면을 참조하여 와이어로프를 로프 소켓 안에 고정하십시오.

- 1) 와이어로프의 구부러진 부위가 로프 소켓의 입구(끝)보다 약간 튀어나오게 작업하십시오.
- 2) 와이어로프의 꼬임이 도면과 같이 국화꽃 모양으로 되게 작업하십시오.
- 3) 와이어로프의 꼬임이 풀리지 않도록 바인드선을 도면과 같이 작업하십시오.
(단, 작업된 바인드선은 로프 소켓에 가려져 보이지 않아야 합니다.)
- 4) 와이어로프를 꼬아서 완전히 소켓에 잡아넣었을 때 끝부분이 소켓 양옆의 개방된 곳보다 5 mm 이상 10 mm 이하가 되도록 작업하십시오.
- 5) 와이어로프 끝부분을 손으로 잡고, 고무 또는 나무망치로 와이어소켓 머리 부분을 두들겨 더 이상 들어가지 않도록 작업하십시오.
(단, 고무 또는 나무망치 이외의 금속류 공구 사용을 금지합니다.)
- 6) 견출지에 비번호를 기록하여 와이어로프의 나머지 중단 부분에 스퀘어테이프를 부착하십시오.
- 7) 와이어로프의 나머지 끝부분은 풀어지지 않도록 비닐 테이프로 감아서 처리하십시오.

다. 승강기 운전 제어회로 구성

※ 지급된 재료를 사용하여 도면의 동작 사항에 맞게 승강기 제어회로를 구성하십시오.

- 1) 기구는 기구 배치도와 같이 균형 있게 배치하고 흔들림이 없도록 고정하십시오.
- 2) 소켓(베이스)에 채점용 기구가 들어갈 수 있도록 작업하십시오.
- 3) 도면상의 MCCB는 생략하고 직결하십시오.
- 4) 배선은 미관을 고려하여 전면에 노출 배선(수평, 수직)하고 전선의 꼬임, 흐트러짐 등이 없도록 케이블타이를 이용하여 균형 있게 배선하십시오.
(단, 제어판 배선 시 기구와 기구 사이의 배선을 금지합니다.)

| | | | |
|------|--------|-----|------------------------------------|
| 자격종목 | 승강기기능사 | 과제명 | 와이어로프 끝부분 처리작업 및 승강기 운전 제어회로 구성 |
|------|--------|-----|------------------------------------|

- 5) 주회로 전선은 2.5 mm²(7/0.67) 적색선을, 보조회로는 1.5 mm²(1/1.38) 청색선을 사용하시오.
- 6) 주회로 전선은 압착단자 및 절연튜브를 사용하여 단자에 결선하시오.
- 7) 보조회로 전선은 압착단자 및 절연튜브 없이 피복을 제거한 나선을 직접 단자에 결선하시오. 피복이 제거된 나선이 2mm 이상 보이지 않고, 피복이 단자에 물리지 않도록 나사를 견고하게 조입니다.
(단, 한 단자에 전선 3가닥 이상 접속하는 것을 금지합니다.)
- 8) 푸시버튼 스위치, 램프의 색상은 다음 기준으로 작업하시오.
※ 스위치 및 램프의 구성은 과제마다 다를 수 있습니다.

| 기구 | 색상 | 재료명 |
|-----|----|----------|
| PB0 | 녹색 | 푸시버튼 스위치 |
| PB1 | 적색 | 푸시버튼 스위치 |
| PB2 | 적색 | 푸시버튼 스위치 |
| GL | 녹색 | 램프 |
| RL | 적색 | 램프 |
| YL | 황색 | 램프 |

- 9) 전원 측 전선은 약 100mm 정도 인출하고 피복은 전선 끝에서 약 10mm 정도 벗겨 놓으시오.

2. 수험자 유의사항

- 1) 시험 시작 전 지급된 재료의 이상 유무를 확인하고 이상이 있을 때에는 감독위원의 승인을 얻어 교환할 수 있습니다.
(단, 시험 시작 후 파손된 재료는 수험자 부주의에 의해 파손된 것으로 간주되어 추가로 지급받지 못합니다.)
- 2) 전자접촉기, 타이머, 릴레이 등은 동작시험(채점) 시에 사용하므로 수험자는 전원을 투입하여 시험할 수 없으며, 회로시험기(멀티테스터), 벨시험기로만 배선점검이 가능합니다.
- 3) 전자접촉기, 타이머, 릴레이 등의 소켓(베이스)의 방향은 부품 내부 결선도 및 구성도를 참고하여 홀이 아래로 향하도록 배치하고, 소켓 번호에 유의하여 작업합니다.
※ 기구의 내부 결선도 및 구성도와 지급된 채점용 기기 및 소켓(베이스)이 상이할 경우 감독위원의 지시에 따라 작업합니다.
- 4) 8P 소켓을 사용하는 기구(타이머, 릴레이, 플리커릴레이 등)는 기구의 구분 없이 지급된 8P 소켓(베이스)을 적용하여 작업합니다.
(각 기구에 해당하는 소켓을 고려하지 않고 모두 동일하게 적용합니다.)
- 5) 도면상의 전원(L1 L2 L3) 및 부하(U V W, X Y Z, U1 V1 W1, U2 V2 W2)는 단자대로 대체하여 작업합니다.
- 6) 특별히 지정한 것 이외에는 일반 작업방식에 의하되 외관이 보기 좋아야 하며 안전성이 있어야 합니다.

| | | | |
|------|--------|-----|------------------------------------|
| 자격종목 | 승강기기능사 | 과제명 | 와이어로프 끝부분 처리작업 및 승강기 운전 제어회로 구성 |
|------|--------|-----|------------------------------------|

- 7) 시험 중 수험자는 반드시 안전 수칙을 준수해야 하며, 작업 복장 상태, 안전 사항 등이 채점대상이 됩니다.
- 8) 다음 사항은 실력에 해당하여 채점 대상에서 제외됩니다.
- 과제 진행 중 수험자 스스로 작업에 대한 포기 의사를 표현한 경우
 - 실기시험 과정 중 1개 과정이라도 불참한 경우
 - 지급재료 이외의 재료를 사용한 작품
 - 시험 중 시설·장비의 조작 또는 재료의 취급이 미숙하여 위해를 일으킬 것으로 감독위원 전원이 합의하여 판단한 경우
 - 기능이 해당 등급 수준에 전혀 도달하지 못한 것으로 감독위원 전원이 합의하여 판단한 경우
 - 시험 관련 부정에 해당하는 장비(기기)·재료 등을 사용하는 것으로 감독위원 전원이 합의하여 판단한 경우
- (시험 전 사전 준비작업 및 범용 공구가 아닌 시험에 최적화된 공구는 사용할 수 없음)
- 시험 시간 내에 제출된 작품이라도 다음과 같은 경우
 - 와이어로프 끝부분 처리작업
 - (1) 와이어로프의 꼬임이 국화꽃 모양이 아닌 경우(1/3 이상 모양이 같지 않은 경우)
 - (2) 와이어로프의 절단, 양쪽 꼬임작업 등 지정된 작업 이외에 형태를 변형시킨 경우
 - (3) 소켓 작업을 하지 않은 경우
 - (4) 바인드 작업을 하지 않은 경우
 - 승강기 운전 제어회로 구성
 - (1) 제출된 과제가 도면 및 배치도, 부품의 방향, 결선 상태 및 색상 등이 상이한 경우
(전자접촉기, 타이머, 릴레이 등과 푸시버튼 스위치 및 램프의 색상 등)
 - (2) 주회로 및 보조회로 배선의 전선 굵기 및 색상이 요구사항과 상이한 경우
 - (3) 제어판 내의 배선상태나 기구 간격 불량으로 동작 확인이 불가능한 경우
 - (4) 컨트롤박스 커버 등이 조립되지 않아 내부가 보이는 경우
 - (5) 제어판 내의 배선 시 기구와 기구 사이로 수직 배선한 경우
 - (6) 한 단자에 3가닥 이상 배선이 접속된 경우
 - (7) 작품의 외형상 전선의 흐트러짐, 기구 배치 및 고정, 킥크, 연결 상태 등이 미흡한 작품
 - (8) 시퀀스 도면의 동작사항과 불일치되는 경우
- 9) 시험 종료 후 완성작품에 한해서만 작동 여부를 감독위원으로부터 확인받을 수 있습니다.

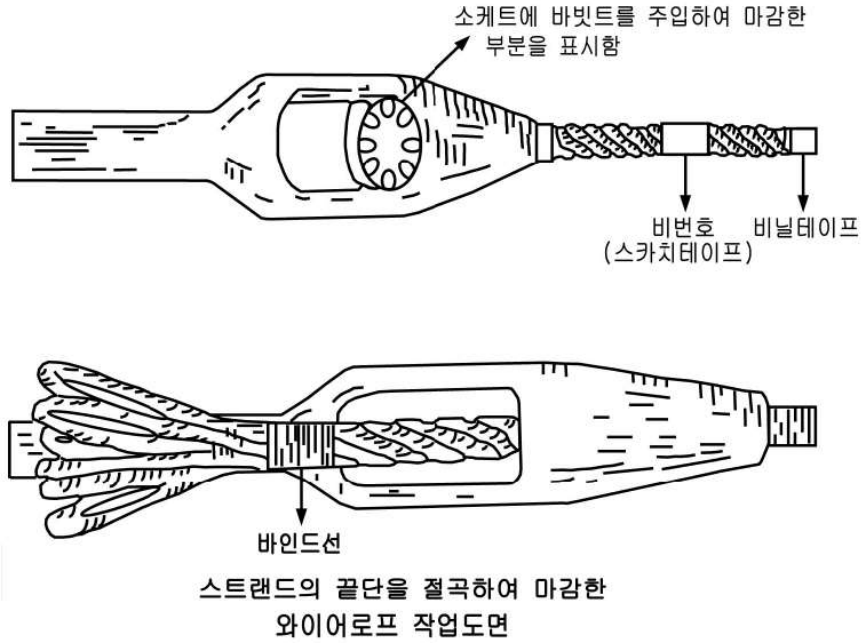
※ 국가기술자격 시험문제는 저작권법상 보호되는 저작물이고, 저작권자는 한국산업인력공단입니다. 시험문제의 일부 또는 전부를 무단 복제, 배포, (전자)출판하는 등 저작권을 침해하는 일체의 행위를 금합니다.

<국가기술자격 부정행위 예방 캠페인 : “부정행위, 묵인하면 계속됩니다.”>

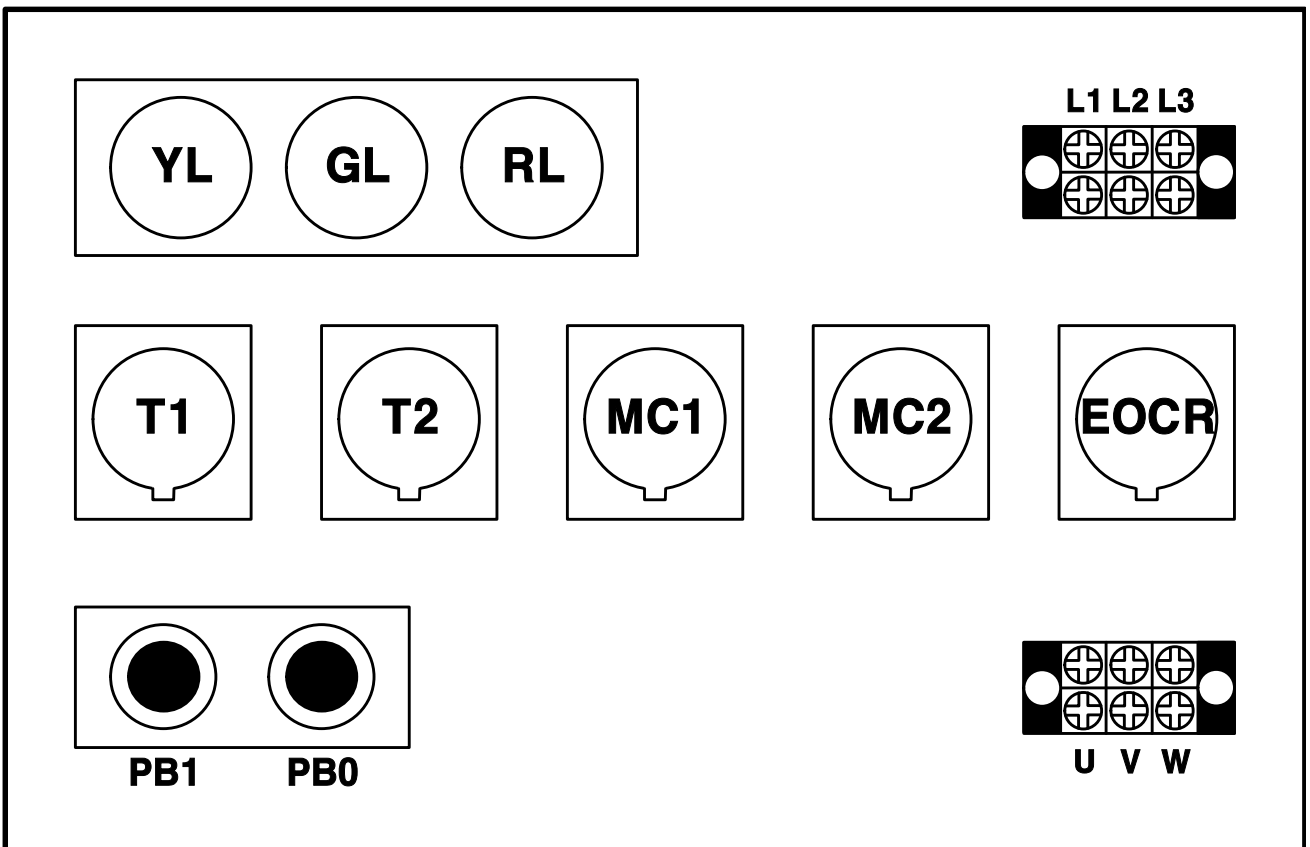
3. 도면

| | | | | | |
|------|--------|-----|------------------------------------|----|----|
| 자격종목 | 승강기기능사 | 과제명 | 와이어로프 끝부분 처리작업 및 승강기 운전 제어회로 구성 | 척도 | NS |
|------|--------|-----|------------------------------------|----|----|

1) 와이어로프 끝부분 처리작업

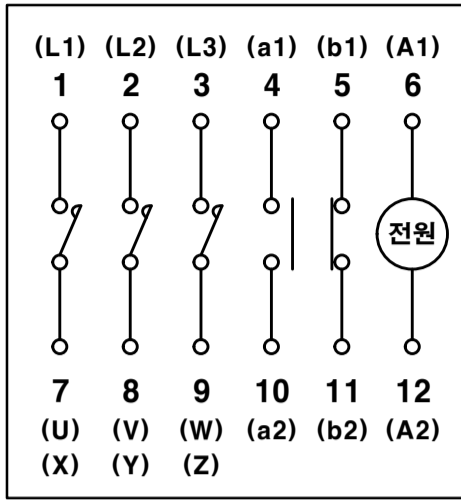


2) 기구 배치도

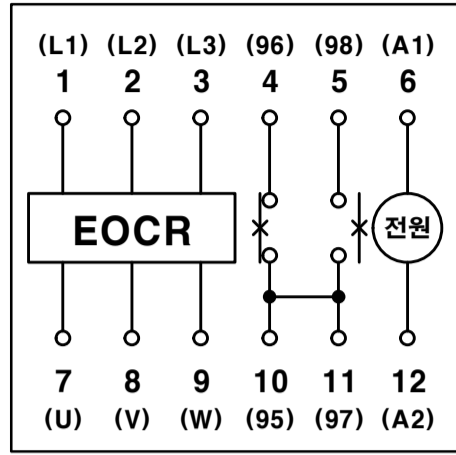


| | | | | | |
|------|--------|-----|---------------------------------|----|----|
| 자격종목 | 승강기기능사 | 과제명 | 와이어로프 끝부분 처리작업 및 승강기 운전 제어회로 구성 | 척도 | NS |
|------|--------|-----|---------------------------------|----|----|

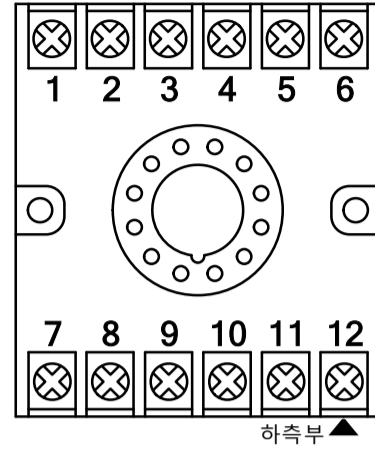
3) 기구의 내부 결선도 및 구성도



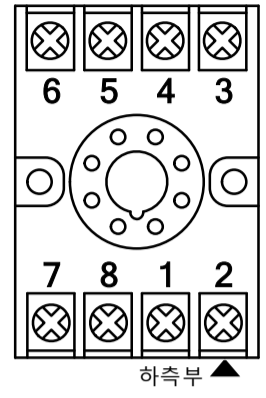
[전자접촉기 내부 결선도]



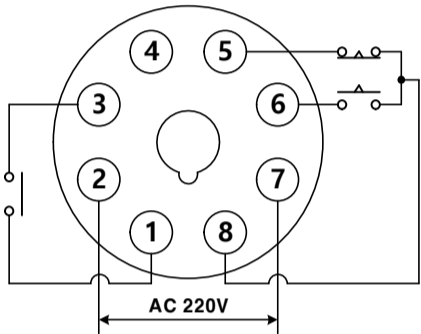
[EOCR 내부 결선도]



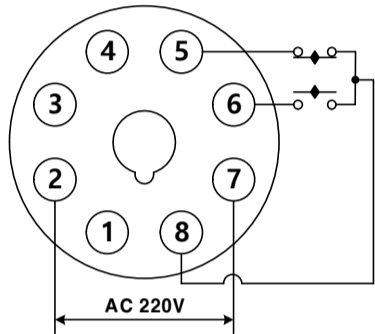
[12P 소켓(베이스) 구성도]



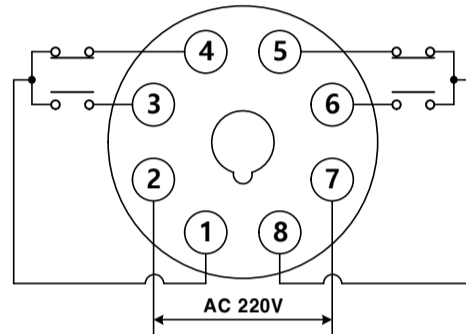
[8P 소켓(베이스) 구성도]



[타이머 내부 결선도]

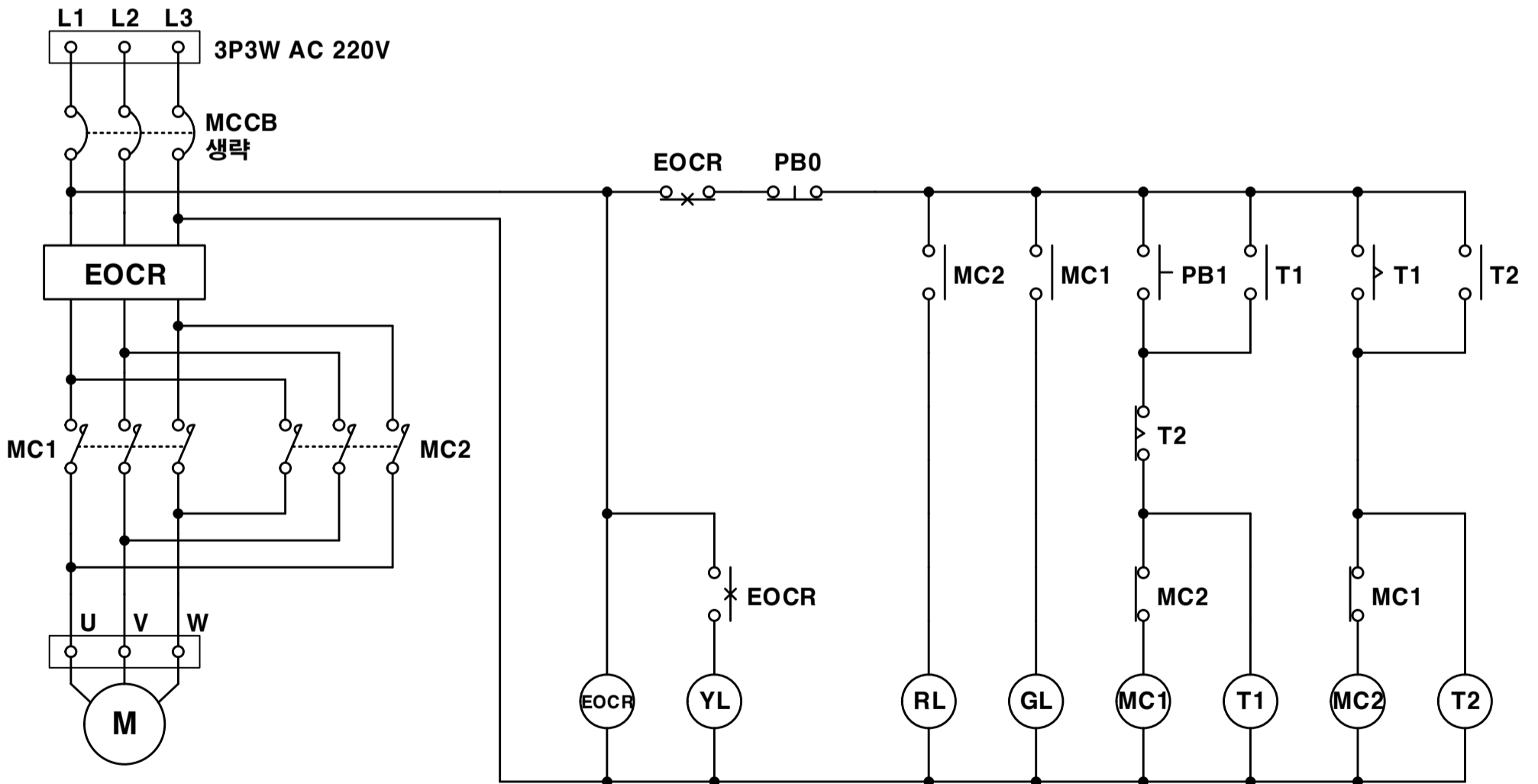


[FR 내부 결선도]



[릴레이 내부 결선도]

4) 시퀀스 회로도



4. 지급재료 목록

| | | |
|--|------|--------|
| | 자격종목 | 승강기기능사 |
|--|------|--------|

| 일련 번호 | 재 료 명 | 규 격 | 단위 | 수 량 | 비 고 |
|----------|-------------|--------------------------------|----|-----|------------|
| 1 | 건출지 | 소형(사무용) | 쪽 | 1 | 비번호 부여용 |
| 2 | 바인드선 | 0.5mm | m | 1 | |
| 3 | 비닐테이프 | 전기용 20mm×10m | 개 | 1 | 40명 공용 |
| 4 | 스카치테이프 | 20mm×10m | 개 | 1 | 40명 공용 |
| 5 | 승강기용와이어로프 | 12mm×8×19(s) | m | 1 | |
| 6 | 와이어소켓 | 12mm와이어로프용 | 개 | 1 | 재사용 |
| 7 | Y형 압착단자 | 2.5mm ² -4Y | 개 | 40 | |
| 8 | 절연튜브(압착단자용) | 2.5mm ² | 개 | 40 | |
| 9 | 케이블타이 | 100mm | 개 | 25 | |
| 10 | 보통합판 | 9×400×600mm | 장 | 1 | |
| 11 | 나사못 | 4×12 | 개 | 25 | |
| 12 | 나사못 | 4×20 | 개 | 20 | |
| 13 | 단자대 | 3P 20A | 개 | 2 | |
| 14 | 램프 | 25∅, 220V | 개 | 3 | 적1, 황1, 녹1 |
| 15 | 푸시버튼 스위치 | 25∅, 1a1b | 개 | 2 | 적1, 녹1 |
| 16 | 비닐절연전선 | 1.5mm ² (1/1.38),청색 | m | 14 | |
| 17 | 비닐절연전선 | 2.5mm ² (7/0.67),적색 | m | 5 | |
| 18 | 컨트롤 박스 | 25∅, 3구 | 개 | 1 | |
| 19 | 컨트롤 박스 | 25∅, 2구 | 개 | 1 | |

| | | 자격종목 | 승강기기능사 | | |
|----------|--------|-------------|--------|-----|-----------|
| 일련 번호 | 재 료 명 | 규 격 | 단위 | 수 량 | 비 고 |
| 20 | 12P 소켓 | 12P | 개 | 3 | 12P 기구 겸용 |
| 21 | 8P 소켓 | 8P | 개 | 2 | 8P 기구 겸용 |
| 22 | 전자접촉기 | AC220V, 12P | 개 | 2 | 채점용 |
| 23 | EOCR | AC220V, 12P | 개 | 1 | 채점용 |
| 24 | 타이머 | AC220V, 8P | 개 | 2 | 채점용 |

※ 국가기술자격 실기시험 지급재료는 시험종료 후(기권, 결시자 포함) 수험자에게 지급하지 않습니다.