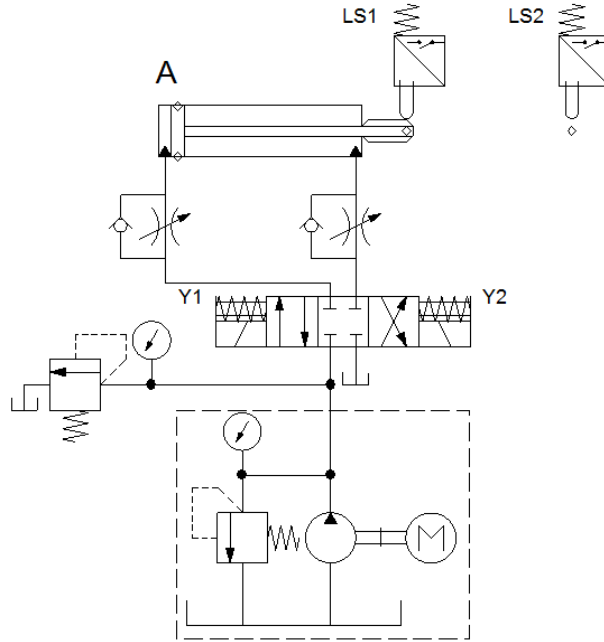


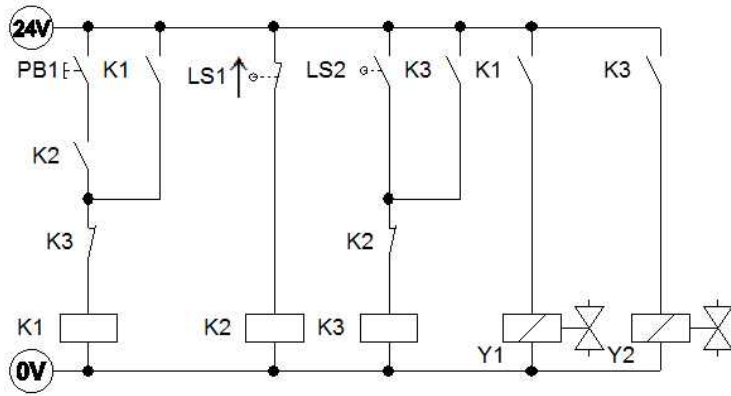
자격종목	설비보전기능사	과제명	유압회로 구성작업	척도	NS
------	---------	-----	-----------	----	----

4. 도면

가. 유압회로도

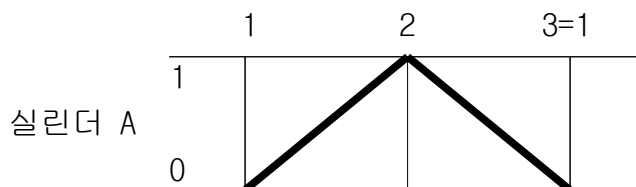


나. 전기회로도



다. 동작내용

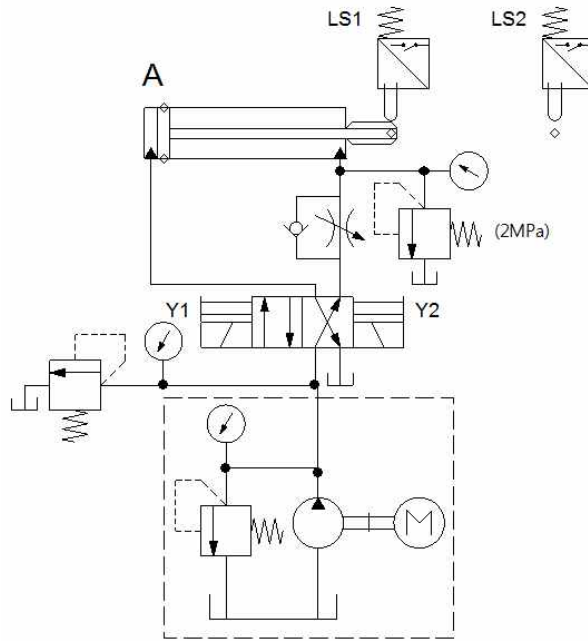
초기상태에서 PB1 스위치를 ON-OFF하면 아래 변위단계선도와 같이 동작합니다.



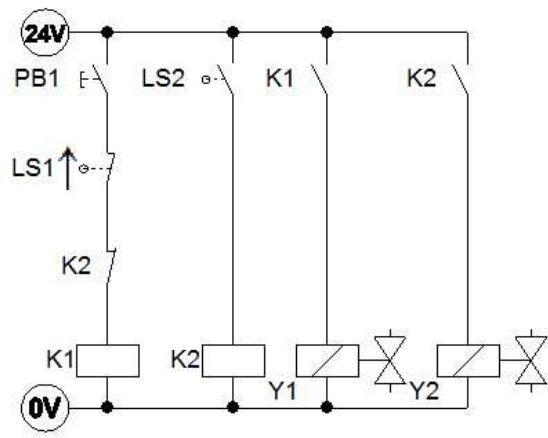
자격종목	설비보전기능사	과제명	유압회로 구성작업	척도	NS
------	---------	-----	-----------	----	----

4. 도면

가. 유압회로도

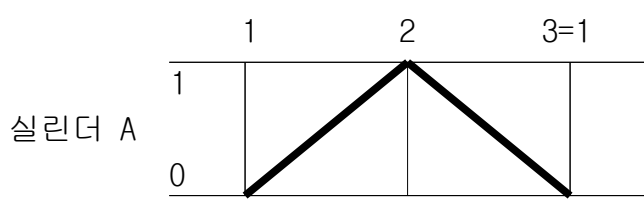


나. 전기회로도



다. 동작내용

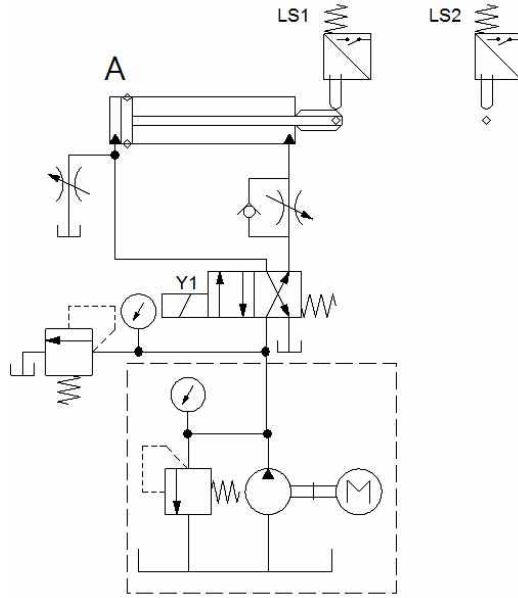
초기상태에서 PB1 스위치를 ON-OFF하면 아래 변위단계선도와 같이 동작합니다.



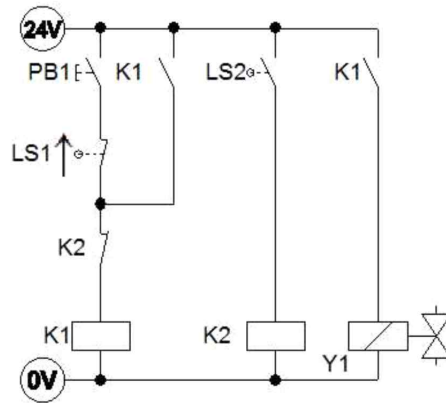
자격종목	설비보전기능사	과제명	유압회로 구성작업	척도	NS
------	---------	-----	-----------	----	----

4. 도면

가. 유압회로도

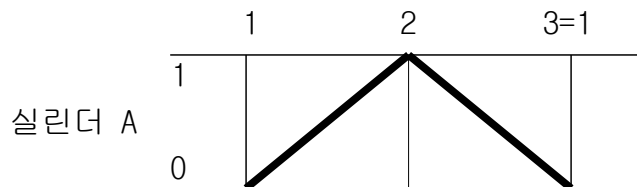


나. 전기회로도



다. 동작내용

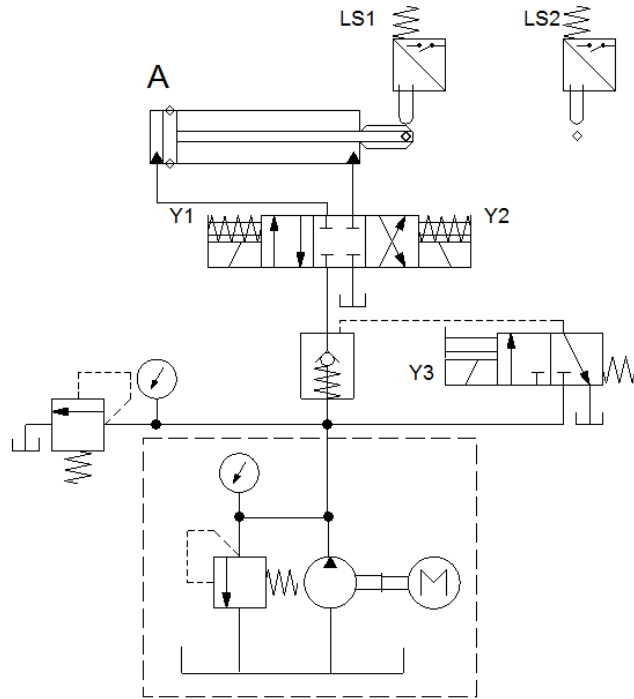
초기상태에서 PB1 스위치를 ON-OFF하면 아래 변위단계선도와 같이 동작합니다.



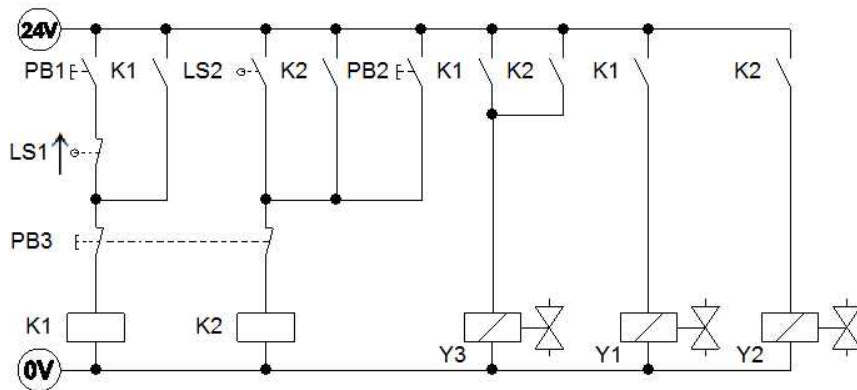
자격종목	설비보전기능사	과제명	유압회로 구성작업	척도	NS
------	---------	-----	-----------	----	----

4. 도면

가. 유압회로도



나. 전기회로도



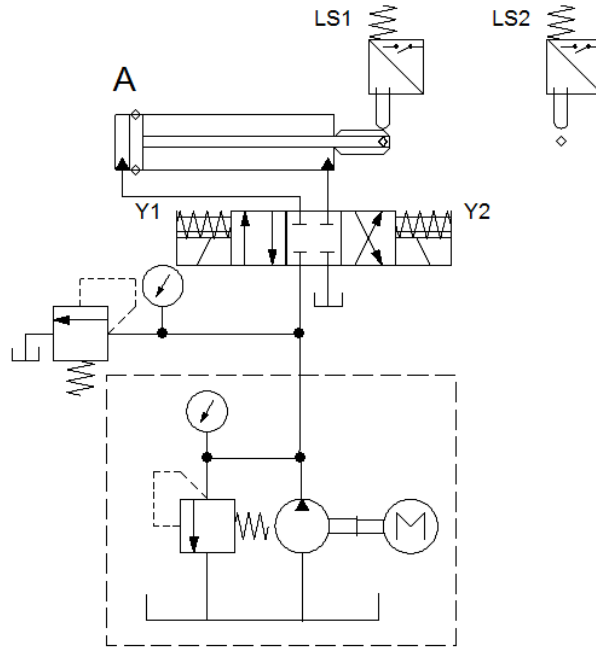
다. 동작내용

- PB1 스위치는 전진(LS1 감지 중에만 작동), PB2 스위치는 후진 운동 제어 스위치이다.
- PB3 스위치는 리셋 스위치이며, LS1, LS2 중간위치에서 누르면 실린더는 정지한다.
- LS1, LS2 중간위치에서 PB3 스위치를 눌러 실린더가 정지해 있을 때 PB2 스위치를 누르면 실린더는 후진한다.
- 실린더 전진 중 또는 전진 완료 후 PB3 스위치를 누르면 실린더는 후진한다.

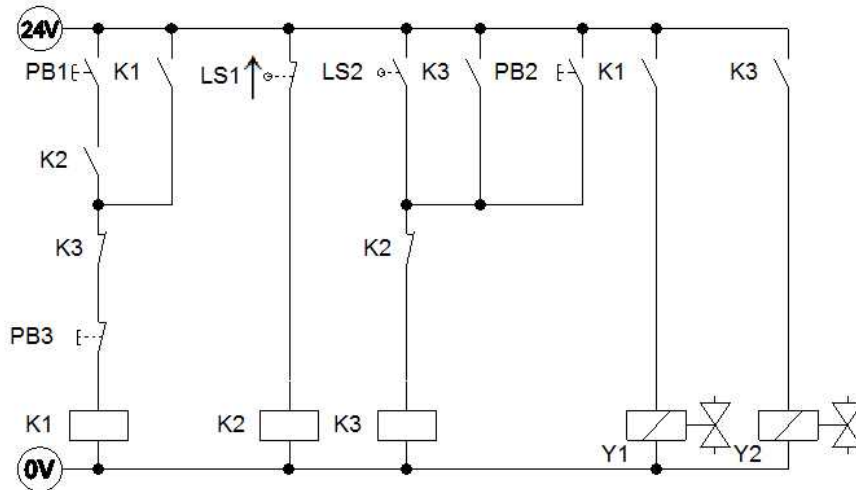
자격종목	설비보전기능사	과제명	유압회로 구성작업	척도	NS
------	---------	-----	-----------	----	----

4. 도면

가. 유압회로도



나. 전기회로도



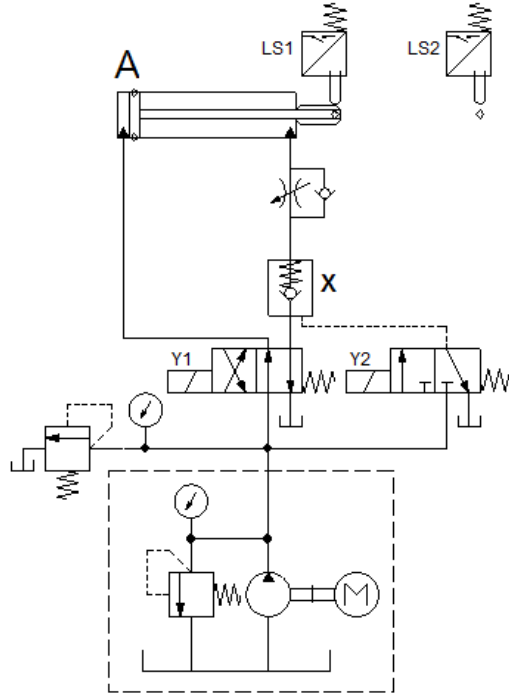
다. 동작내용

- PB1 스위치를 ON-OFF 하면 실린더는 왕복 운동한다.
- 실린더가 전진 운동하는 도중에 PB3 스위치를 1회 ON-OFF하면 실린더는 운동을 정지한다.
- PB2 스위치는 실린더를 수동으로 후진 운동시키는 역할을 한다.

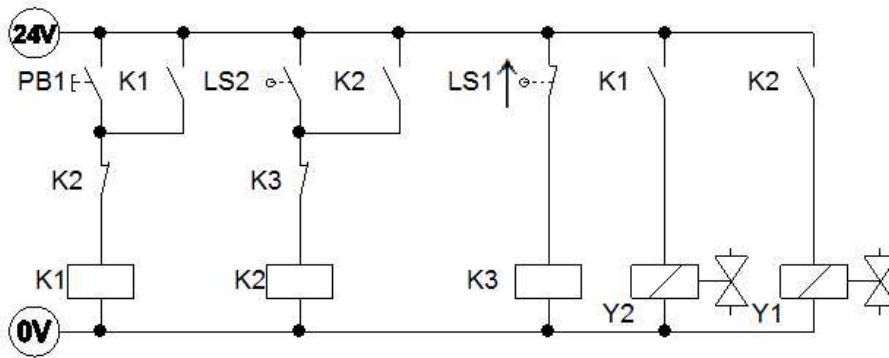
자격종목	설비보전기능사	과제명	유압회로 구성작업	척도	NS
------	---------	-----	-----------	----	----

4. 도면

가. 유압회로도

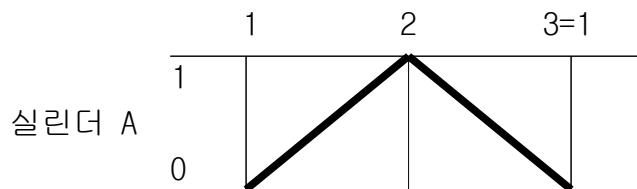


나. 전기회로도



다. 동작내용

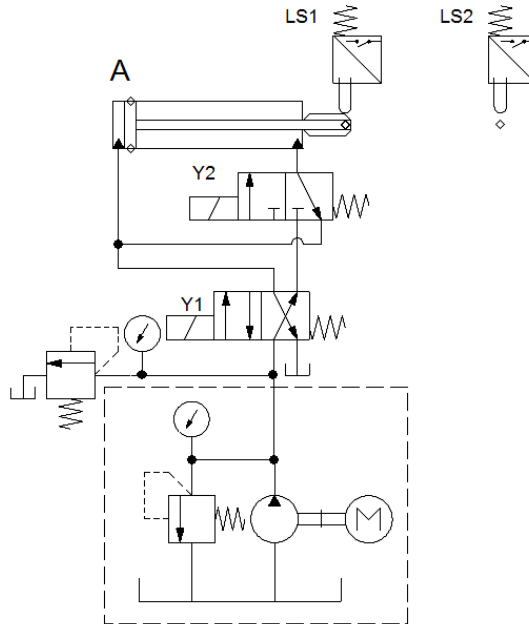
초기상태에서 PB1 스위치를 ON-OFF하면 아래 변위단계선도와 같이 동작합니다.



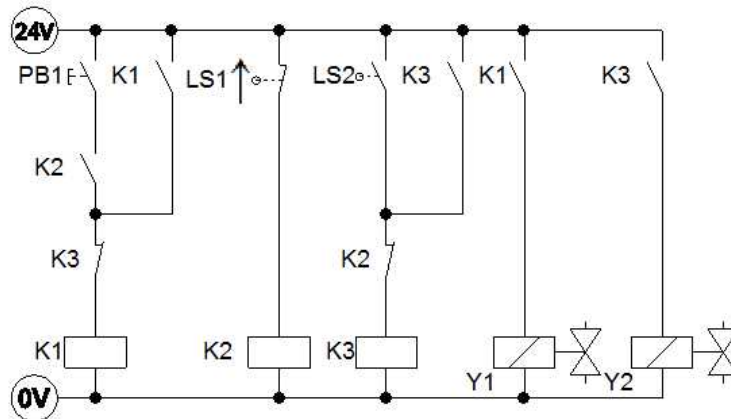
자격종목	설비보전기능사	과제명	유압회로 구성작업	척도	NS
------	---------	-----	-----------	----	----

4. 도면

가. 유압회로도

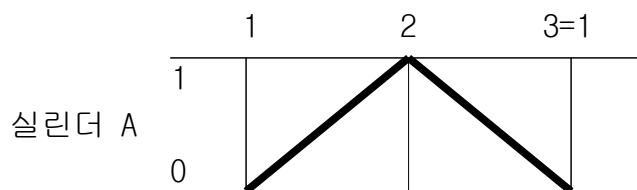


나. 전기회로도



다. 동작내용

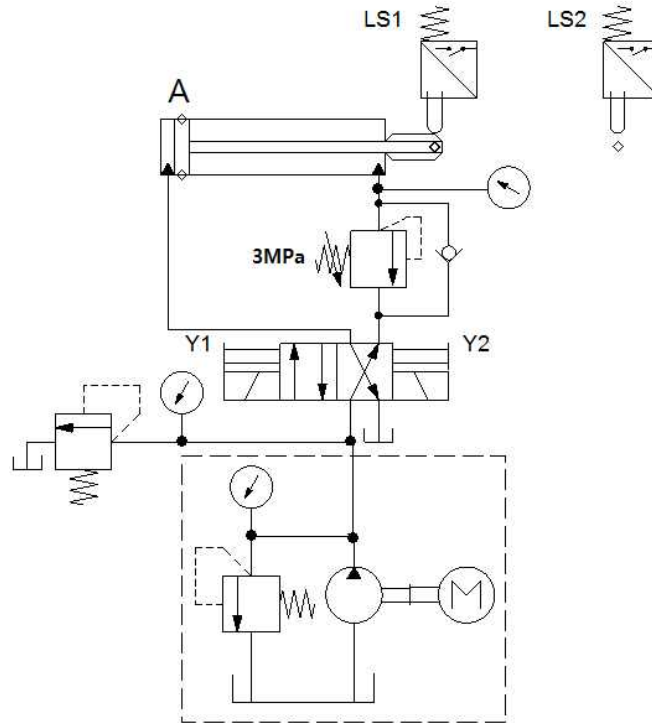
초기상태에서 PB1 스위치를 ON-OFF하면 아래 변위단계선도와 같이 동작합니다.



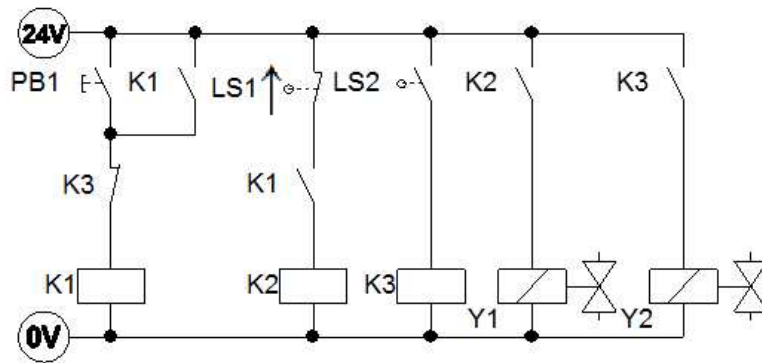
자격종목	설비보전기능사	과제명	유압회로 구성작업	척도	NS
------	---------	-----	-----------	----	----

4. 도면

가. 유압회로도

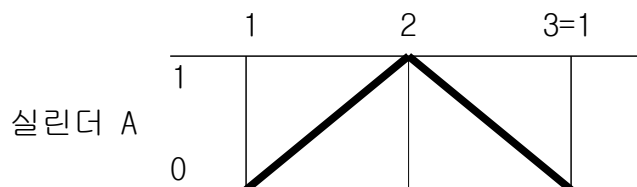


나. 전기회로도



다. 동작내용

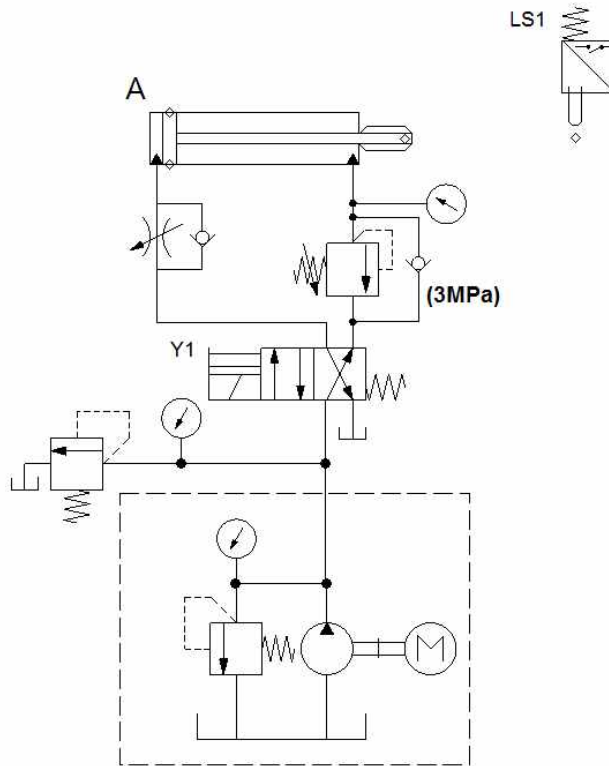
초기상태에서 PB1 스위치를 ON-OFF하면 아래 변위단계선도와 같이 동작합니다.



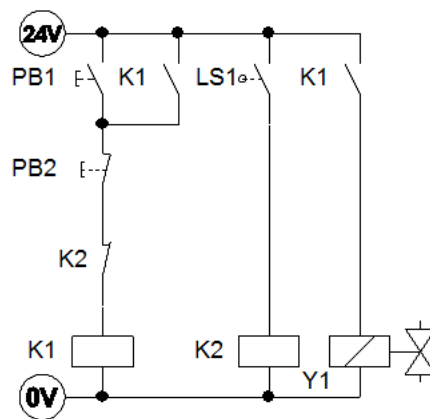
자격종목	설비보전기능사	과제명	유압회로 구성작업	척도	NS
------	---------	-----	-----------	----	----

4. 도면

가. 유압회로도



나. 전기회로도



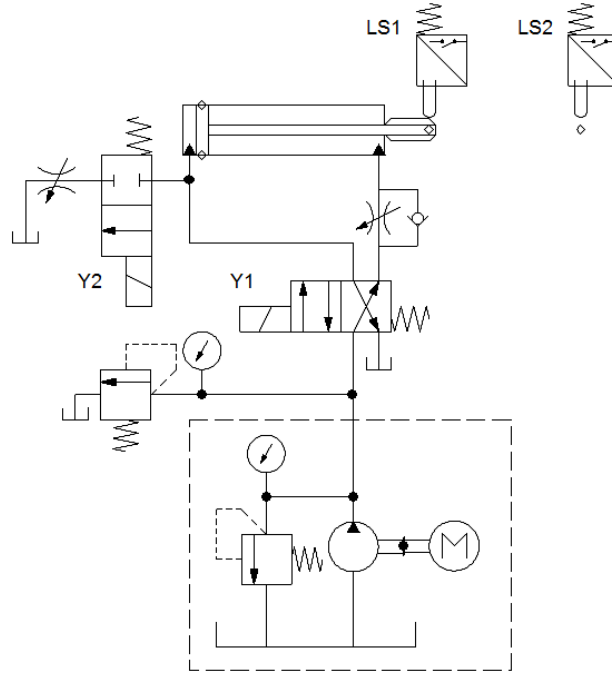
다. 동작내용

- PB1 스위치를 ON-OFF 하면 실린더는 1회 왕복운동 한다.
- 전진운동 중 PB2 스위치를 ON-OFF하면 후진운동 한다.

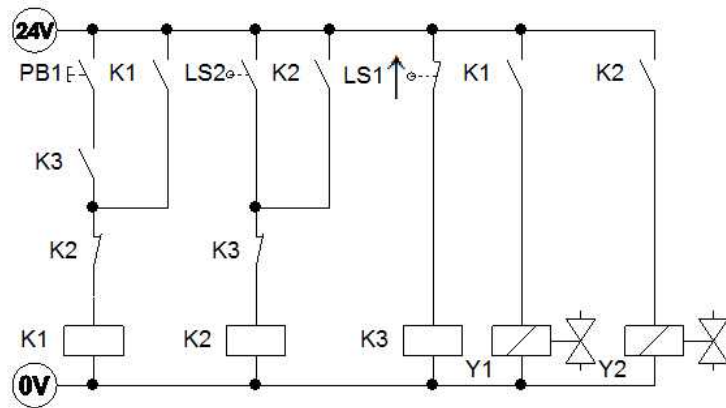
자격종목	설비보전기능사	과제명	유압회로 구성작업	척도	NS
------	---------	-----	-----------	----	----

4. 도면

가. 유압회로도

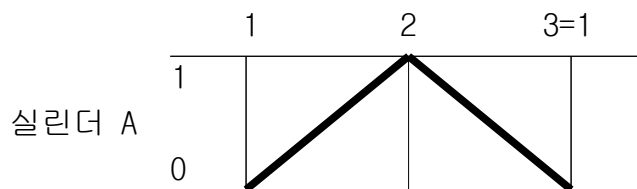


나. 전기회로도



다. 동작내용

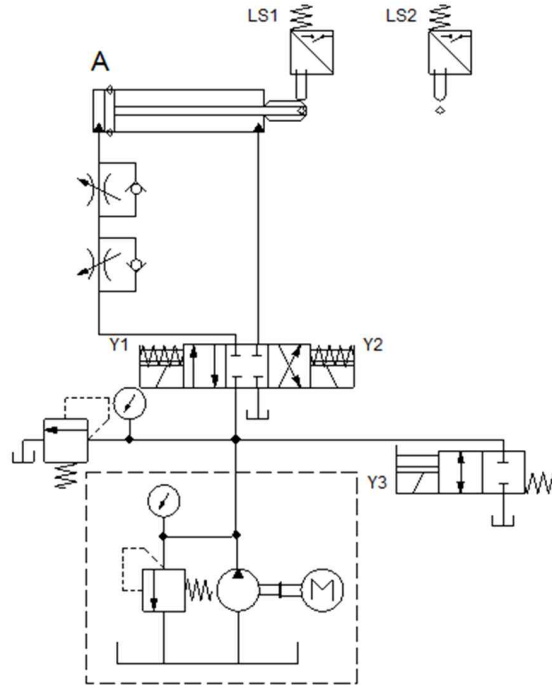
초기상태에서 PB1 스위치를 ON-OFF하면 아래 변위단계선도와 같이 동작합니다.



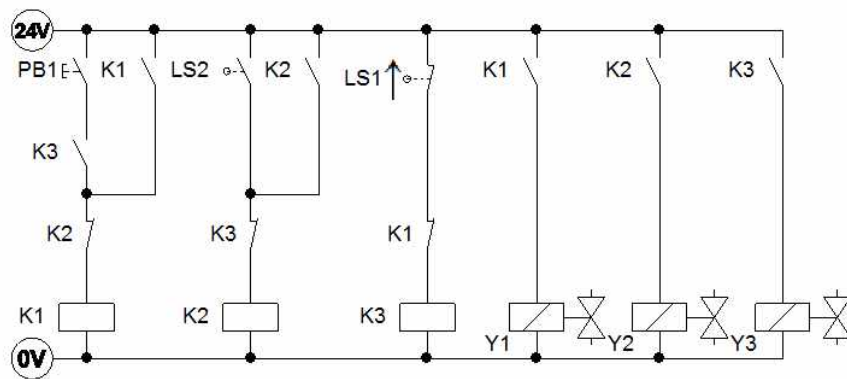
자격종목	설비보전기능사	과제명	유압회로 구성작업	척도	NS
------	---------	-----	-----------	----	----

4. 도면

가. 유압회로도

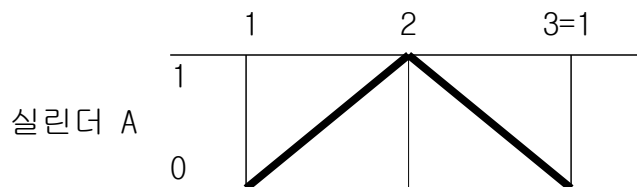


나. 전기회로도



다. 동작내용

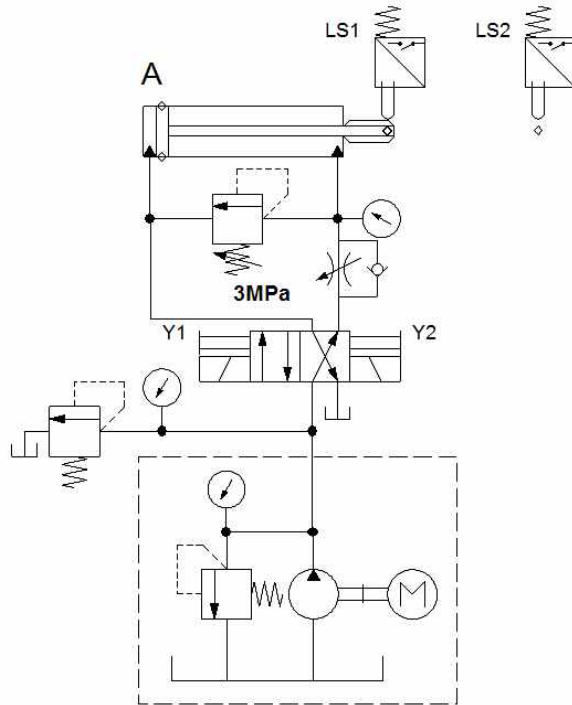
초기상태에서 PB1 스위치를 ON-OFF하면 아래 변위단계선도와 같이 동작합니다.



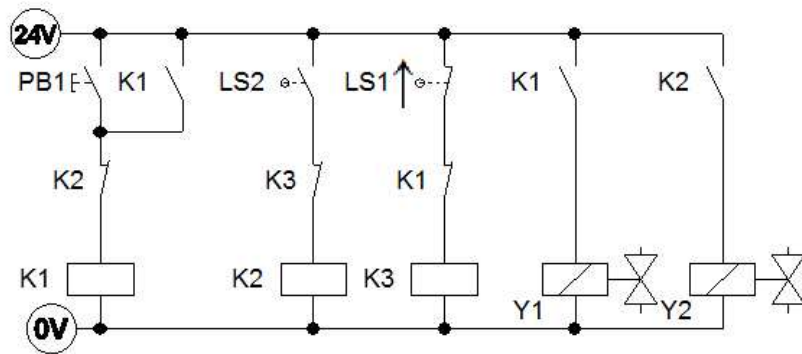
자격종목	설비보전기능사	과제명	유압회로 구성작업	척도	NS
------	---------	-----	-----------	----	----

4. 도면

가. 유압회로도

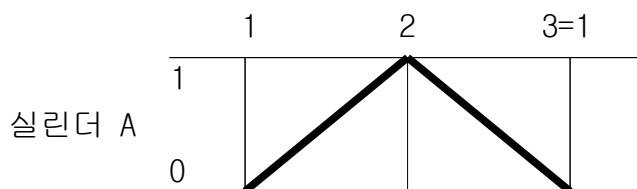


나. 전기회로도



다. 동작내용

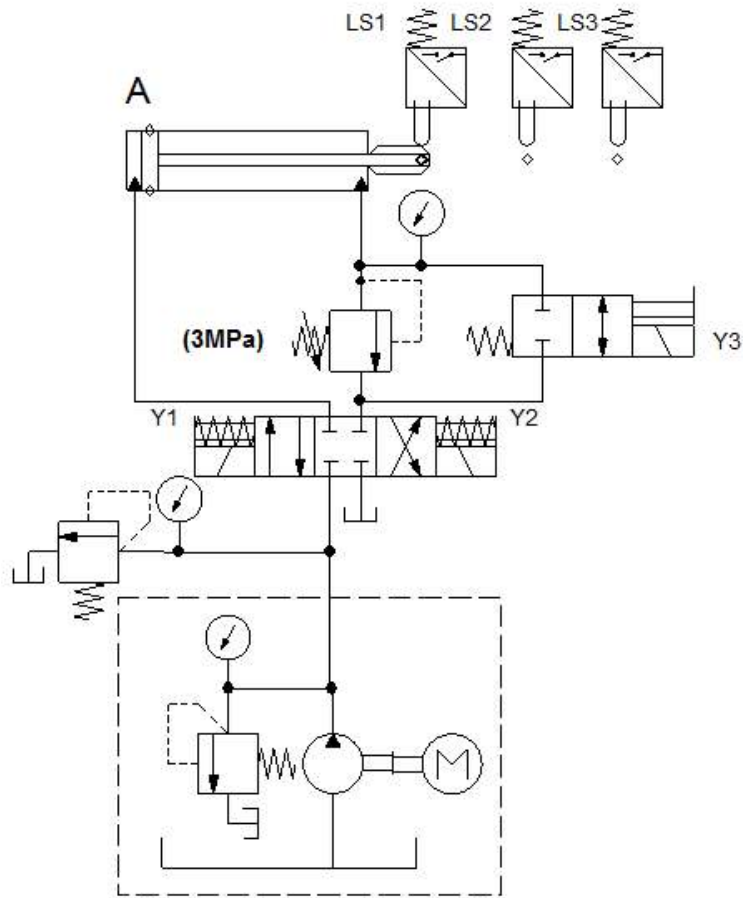
초기상태에서 PB1 스위치를 ON-OFF하면 아래 변위단계선도와 같이 동작합니다.



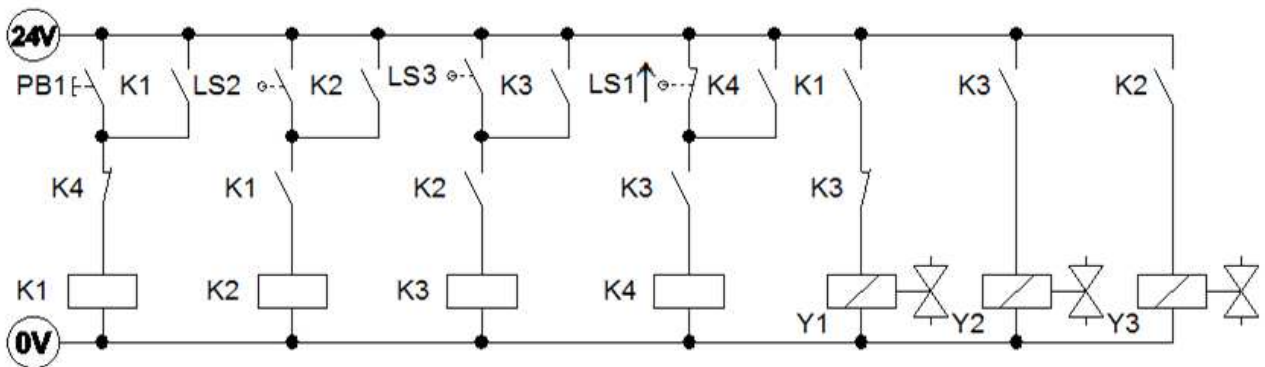
자격종목	설비보전기능사	과제명	유압회로 구성작업	척도	NS
------	---------	-----	-----------	----	----

4. 도면

가. 유압회로도



나. 전기회로도



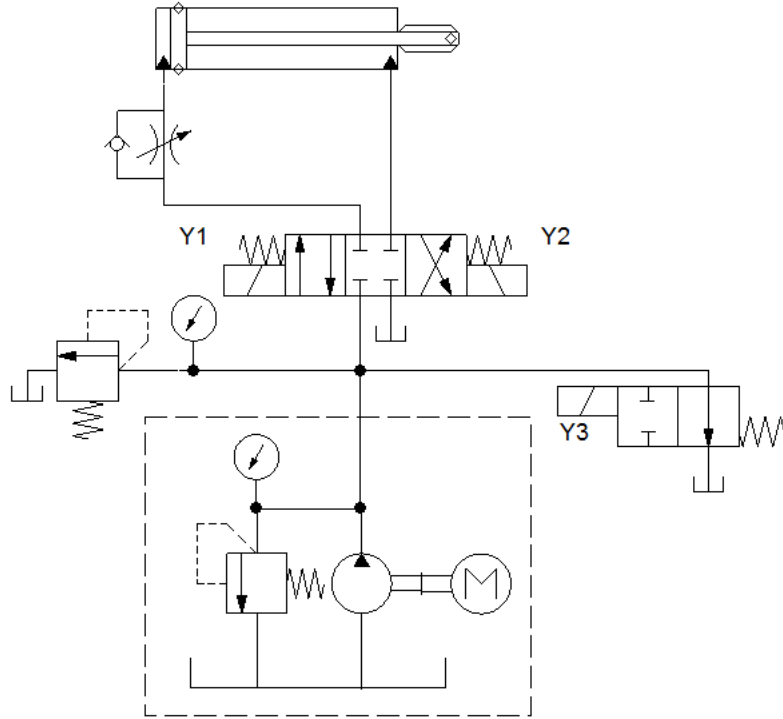
다. 동작내용

- PB1 스위치를 ON-OFF 하면 실린더는 1회 왕복운동 한다.

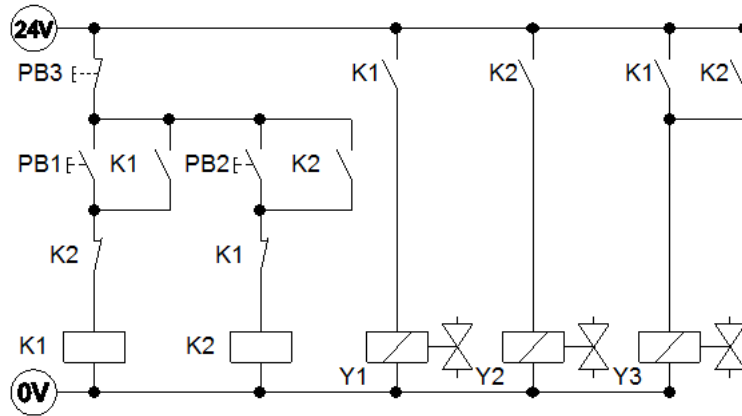
자격종목	설비보전기능사	과제명	유압회로 구성작업	척도	NS
------	---------	-----	-----------	----	----

4. 도면

가. 유압회로도



나. 전기회로도



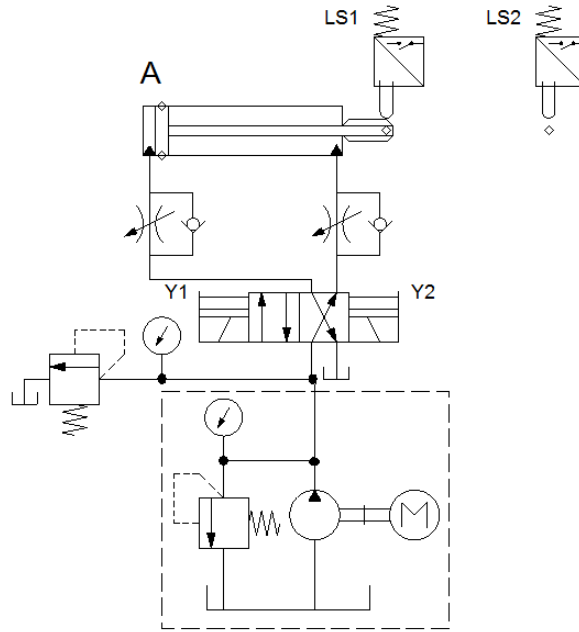
다. 동작내용

- PB1 스위치를 ON-OFF 하면 실린더는 전진한다.
- PB2 스위치를 ON-OFF 하면 실린더는 후진한다.
- PB3 스위치는 전·후진 RESET 스위치이다.

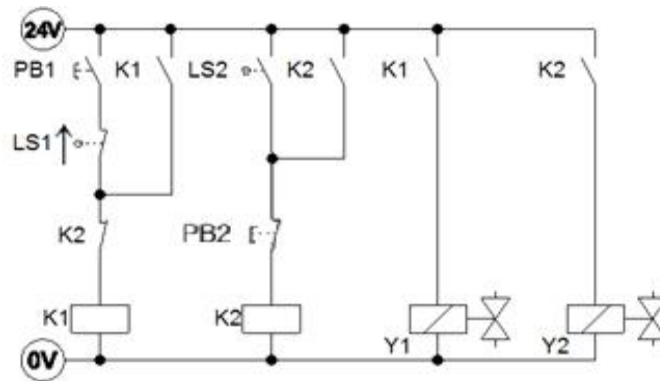
자격종목	설비보전기능사	과제명	유압회로 구성작업	척도	NS
------	---------	-----	-----------	----	----

4. 도면

가. 유압회로도



나. 전기회로도



다. 동작내용

초기상태에서 PB1 스위치를 ON-OFF하면 아래 변위단계선도와 같이 동작합니다. 동작 완료 후 PB2 스위치를 ON-OFF하면 초기상태로 되어야 합니다.

