

# [공개]

## 국가기술자격 실기시험문제

자격종목	천장크레인운전기능사	과제명	크레인 조종작업
------	------------	-----	----------

※문제지는 시험종료 후 본인이 가져갈 수 있습니다.

비번호		시험일시		시험장명	
-----	--	------	--	------	--

※시험시간: 7분

### 1. 요구사항

가. 천장크레인의 운전 전 장비 점검을 하시오.

(단, 점검시간은 시험시간에 포함되지 않음)

나. 천장크레인을 운전하여 아래 작업방법과 도면에 따라 출발지점의 중량물을 권상한 후 코스를 주행(㉔장애물을 통과하고 반환점인 드럼통을 회전하여 ㉓, ㉒, ㉑ 순으로 장애물을 통과)하여 도착지점에 중량물을 권하하시오.

#### ▶ 작업방법

- 1) 권상: 시험위원(신호수)이 출발신호를 하면 필히 경보를 울리고, 중량물을 지면에서 약 30cm 권상시켜 일단 정지한 후 이상 유무를 확인하고 작업하도록 합니다.
- 2) 주행: 코스를 주행할 때에는 중량물을 지면에서 약 30cm 높이로 유지해야 하며, 반환점(드럼통)을 회전할 때에는 충돌이 없어야 합니다.  
넘기 장애물을 통과할 때 장애물 전·후방 1m 이내에서는 주행을 하면서 권상·권하하여도 무방합니다.
- 3) 권하: 줄걸이 로프가 장력을 유지한 상태에서 원 중심에 맞추어 지면에 내려놓습니다.

#### ※ 장애물

- ㉑, ㉒: 넘기 장애물
- ㉓: 벽 장애물
- 드럼통: 반환점

# [공개]

자격종목	천장크레인운전기능사	과제명	크레인 조종작업
------	------------	-----	----------

## 2. 수험자 유의사항

- ※ 다음 유의사항을 고려하여 요구사항을 수행하십시오.
- ※ 항목별 배점은 “전진이동작업 45점, 후진이동작업 55점”입니다.
- 1) 시험시간은 수험자가 준비 된 상태에서 시험위원의 호각신호에 의해 시작하고, 작업이 끝난 후 중량물(운반물)을 지면에 완전히 내려놓을 때까지로 합니다.
- 2) 시험장소 내에서는 항상 안전통로로 통행하고 시험감독위원의 지시에 따라 시험장소에 출입 및 조종을 하여야 합니다.
- 3) 휴대폰 및 시계류(손목시계, 스톱워치 등)는 시험시작 전 시험감독위원에게 제출합니다.
- 4) 코스의 진행방향 및 장애물의 설치위치, 장애물의 형태 등을 확인하고 조종작업에 임합니다.
- 5) 트롤리션에는 일체 접근해서는 안 됩니다.
- 6) 시험위원의 지시에 따라 시험 장소에 출입 및 장비운전을 하여야 합니다.
- 7) 음주상태 측정은 시험 시작 전에 실시하며, 음주상태이거나 음주 측정을 거부하는 경우 실기시험에 응시할 수 없습니다.(음주상태 : 혈중 알코올 농도 0.03% 이상 적용)
- 8) 장비조작 및 운전 중 이상 소음이 발생되거나 위험사항이 발생되면 즉시 운전을 중지하고, 시험위원에게 알려야 합니다.
- 9) 장비조작 및 운전 중 안전수칙을 준수하여 안전사고가 발생되지 않도록 유의합니다.
- 10) 다음 사항은 실력에 해당하여 채점 대상에서 제외됩니다.
  - 가) 기권
    - (1) 수험자 본인이 수험 도중 기권 의사를 표시하는 경우
  - 나) 실격
    - (1) 운전조작이 미숙하여 안전사고 발생 및 장비손상이 우려되는 경우
    - (2) 시험시간을 초과하는 경우
    - (3) 요구사항 및 도면대로 운전하지 않은 경우
    - (4) 도착지점의 외측라인을 벗어난 경우
    - (5) 중량물이 작업 중 지면에 닿는 경우(단, 출발 및 도착 지점은 제외)
    - (6) 중량물의 밑면이 폴(pole) 높이를 초과하여 3m 이상 주행할 경우
    - (7) 운반물이 코스의 중심선을 기준으로 이탈이나 흔들림이 2.5m를 초과한 경우
    - (8) 넘기 장애물 및 벽 장애물의 외측 또는 상단을 통과할 경우
    - (9) 주행 중 폴(pole)을 5개 이상 쓰러뜨리는 경우(폴의 외측통과 개수 포함)  
(단, 넘기 장애물 및 벽 장애물은 1개로 처리하고, 폴이 쓰러지면서 다른 폴을 쳐서 넘어지는 것은 무효로 처리합니다.)
    - (10) 반환점(드럼통)을 돌아오지 않을 경우
    - (11) 드럼통 위를 통과하거나 드럼통을 넘어뜨렸을 경우와 외곽선까지 밀어냈을 경우
    - (12) 넘기 장애물(㉔, ㉕) 전·후방 1m를 초과하여 주행과 권상·권하를 동시에 하는 경우

※ 국가기술자격 시험문제는 저작권법상 보호되는 저작물이고, 저작권자는 한국산업인력공단입니다. 시험문제의 일부 또는 전부를 무단 복제, 배포, (전자)출판하는 등 저작권을 침해하는 일체의 행위를 금합니다.

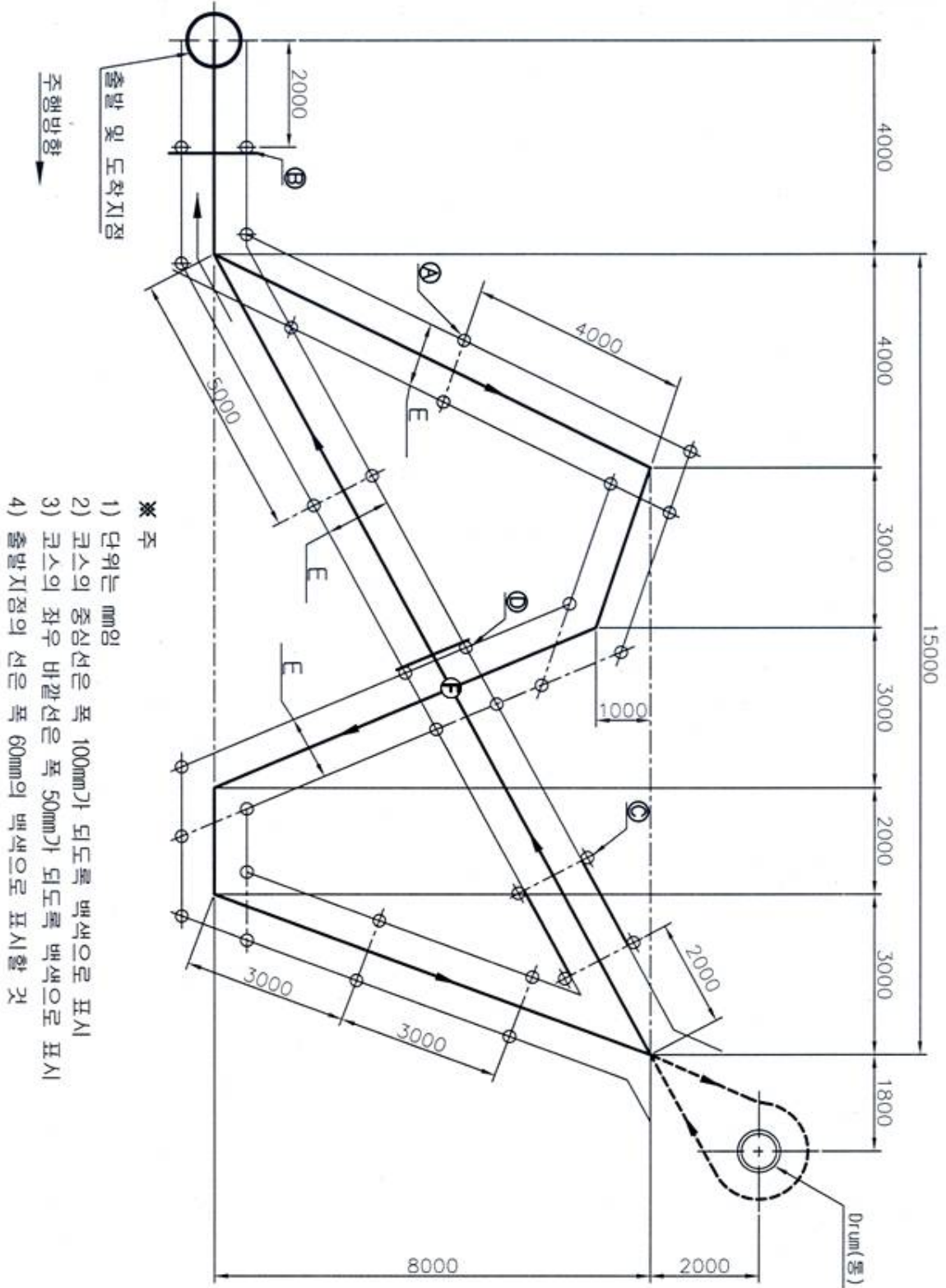
<국가기술자격 부정행위 예방 캠페인 : “부정행위, 묵인하면 계속됩니다.”>

# [공개]

## 3. 도면

자격종목	천장크레인운전기능사	과제명	크레인 조종작업	척도	NS
------	------------	-----	----------	----	----

### 가. 코스

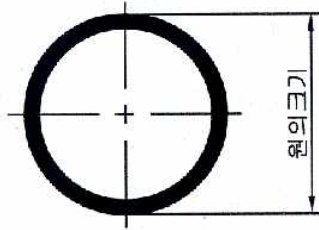


# [공개]

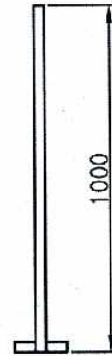
## 3. 도면

자격종목	천장크레인운전기능사	과제명	크레인 조종작업	척도	NS
------	------------	-----	----------	----	----

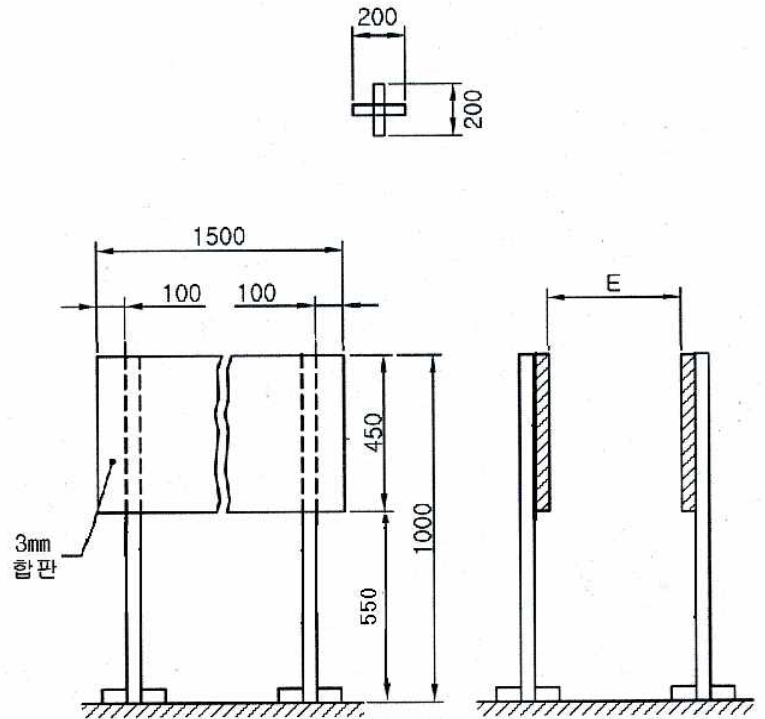
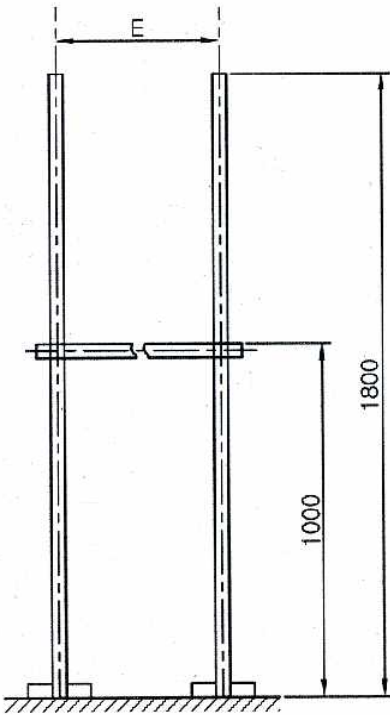
### 나. 상세도



원 직경 내측으로 30cm(±1cm) 폭의 황색 도색  
(천장크레인높이에 따른 원의 크기 참조)  
출발 및 도착지점 상세도



Ⓐ 폴(pole) 25개



Ⓑ, Ⓓ 넘기 장애물 2개소

Ⓒ 벽 장애물 1개소

- ※ 장애물 제작에 필요한 폴(POLE)은 30mm 강 파이프로 제작
- ※ 폴(POLE) 하단은 30cm까지 검정색, 상단은 황색으로 도색
- ※ 벽장애물, 드럼통은 20cm(45° 사선) 간격으로 검정색과 황색으로 도색
- ※ E 치수: 5-5 페이지 참조

# [공개]

## 3. 도면

자격종목	천장크레인운전기능사	과제명	크레인 조종작업	척도	NS
------	------------	-----	----------	----	----

다. 천장크레인의 양정(높이)에 따른 원의 직경

양정(m)	원의 직경(mm)
7	588
8	672
9	756
10	840
11	924
12	1008
13	1092
14	1176
15	1260

※ 양정의 경우 반올림 처리하여 적용

※ 원(출발 및 도착 지점)의 직경은 외측 치수임

※ 도면에서 E의 치수는 외측 치수임(E : 원의 직경 + 560 mm)